

7201. Palan à main Yalelift 360°

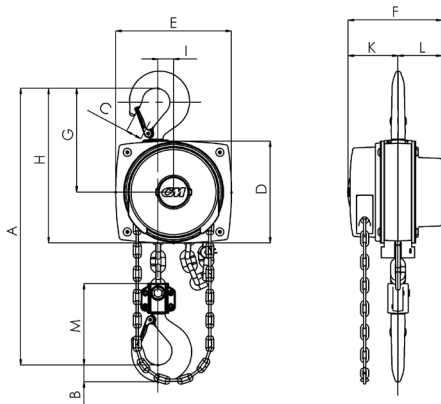
Carter de manœuvre rotatif à 360°

Permet au palan d'être utilisé dans toutes les directions et dans toutes les positions.

- Un système de frein breveté accroît la sécurité et réduit la maintenance. Sa conception originale supprime la roue dentée du frein et le cliquet, pièces vulnérables. De ce fait, il est silencieux.
- L'opérateur peut travailler au-dessus de la charge : le palan fonctionne à l'envers.
- Noix de chaîne de charge à 4 encoches permettant un déroulement très précis de la chaîne.
- Des carters latéraux protègent tous les composants internes contre les poussières.
- Crochets en acier forgé : en cas de surcharge, ils s'ouvrent mais ne cassent pas. Ils sont tournants à 360°.

Capacité de 0,5 à 10 t

Limiteur de charge sur demande
(Capacité de 500 à 2000 kg)



L'opérateur peut travailler en toute sécurité hors de la zone de danger de la charge.

Design original et innovant. Toutes les pièces sont fabriquées avec des matériaux de haute qualité, galvanisés ou chromés pour accroître encore la résistance à la corrosion.

CMU en kg	Nb de brins	Effort sur chaîne de manœuvre en kg	Dimensions en mm													Poids course std 3 m en kg	Référence
			A	B	C	D	E	F	G	H	I	K	L	M			
500	1	21	300	17	24	133	148	139	139	206	24	79	61	110	9	7201 5005	
1 000	1	30	335	22	29	156	175	156,5	157	242	24	87	70	125	13	7201 5010	
2 000	1	32	395	30	35	182	203	183	192	283	31	100	83	156	20	7201 5020	
3 000	1	38	520	38	40	220	250	204	225	335	34	109	95	178	29	7201 5030	
5 000	2	34	654	45	47	220	250	204	242	352	21	109	95	285	38	7201 5050	
10 000	3	44	825	68	68	220	383	204	326	436	136	109	95	401	71	7201 5100	