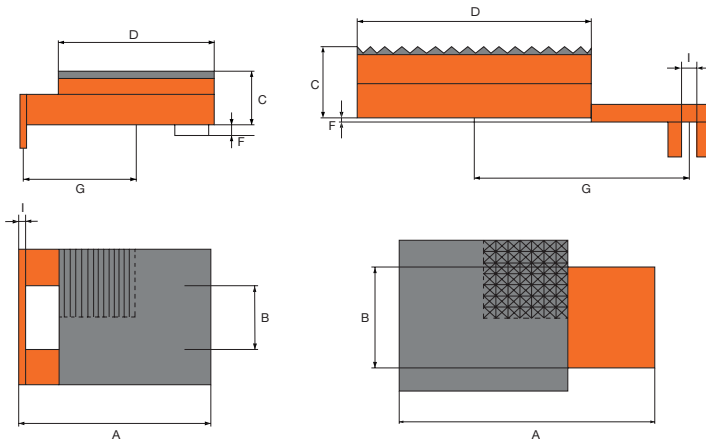


9101 00. Cale d'épaisseur

Pour rouleurs 9100 10.



Modèle	Dimensions en mm							Poids en kg	Référence
	A	B	C	D	F	G	I		
10	153	74	37	120	8	88	5	3,7	9101 0010
20	153	96	37	120	8	88	5	3,7	9101 0020
30	175	95	45	130	8	105	5	5,3	9101 0031
40	270	114	61	180	3	165	11	13,8	9101 0040
50	350	128	61	200	3	235	11	18,8	9101 0050