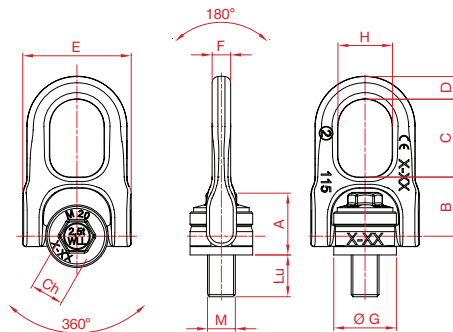


5567. Anneau articulé double rotation 360° et 180°

EN 1677-1



CMU en t	Filetage M en mm	Dimensions en mm										Poids en kg	Référence
		Lu	Ch	A	B	C	D	E	F	G	H		
0,3	M8	14	17	32	32	40	11	54	9	30	29	0,31	5567 0003
0,6	M10	17	17	32	32	40	11	54	9	30	29	0,32	5567 0006
1	M12	21	17	32	32	40	11	54	9	30	29	0,33	5567 0010
1,6	M16	27	22	46	42,5	56	16,5	78	13,3	45	39	1	5567 0016
2,5	M20	30	22	46	42,5	56	16,5	78	13,3	45	39	1,05	5567 0025
4	M24	36	32	63	59	85	25	119	20	60	60	3	5567 0040
6,3	M30	36	32	63	59	85	25	119	20	60	60	3,1	5567 0063

Capacités données dans les conditions les plus défavorables en cisaillement à 90°