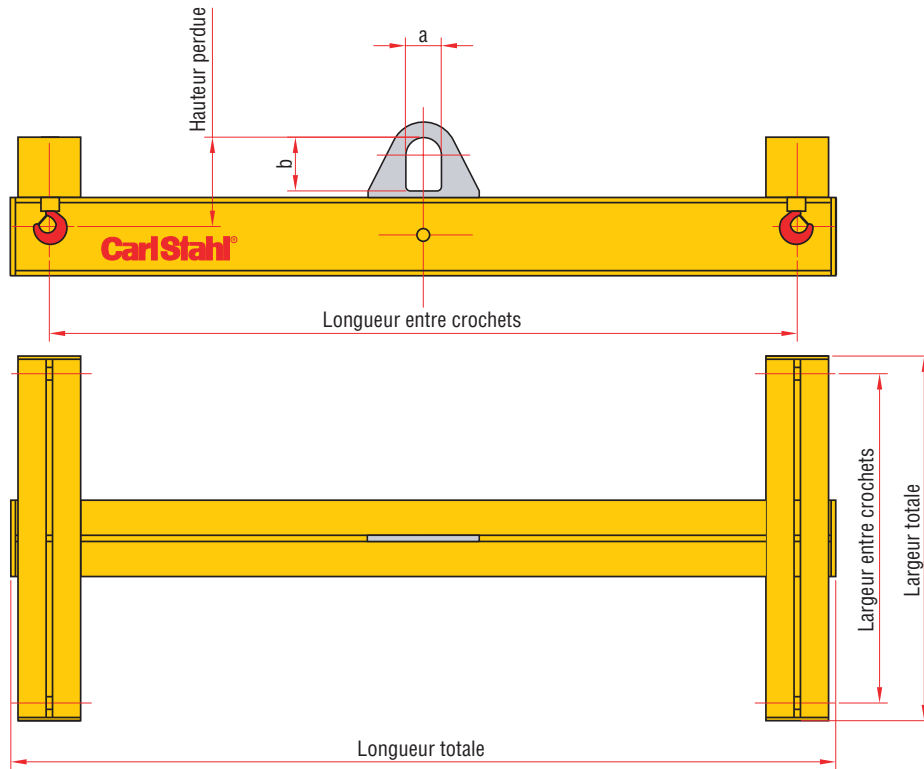


8711. Palonnier en H fixe



CMU	Long. entre crochets	Larg. entre crochets	Long. totale	Larg. totale	Haut. perdue	a x b	Référence
en kg	en mm	en mm	en mm	en mm	en mm	en mm	
1 000	1 000	1 000	1 150	1 100	240	60	8711 0111
	2 000	1 000	2 150	1 100	240	60	8711 0121
	3 000	1 000	3 150	1 100	240	60	8711 0131
	3 000	2 000	3 150	2 100	240	60	8711 0132
	4 000	1 000	4 150	1 100	240	60	8711 0141
	4 000	2 000	4 150	2 100	240	60	8711 0142
2 000	1 000	1 000	1 150	1 100	270	80	8711 0211
	2 000	1 000	2 150	1 100	270	80	8711 0221
	3 000	1 000	3 150	1 100	270	80	8711 0231
	3 000	2 000	3 150	2 100	270	80	8711 0232
	4 000	1 000	4 150	1 100	270	80	8711 0241
	4 000	2 000	4 150	2 100	270	80	8711 0242
3 000	1 000	1 000	1 150	1 100	350	100	8711 0311
	2 000	1 000	2 150	1 100	350	100	8711 0321
	3 000	1 000	3 150	1 100	350	100	8711 0331
	3 000	2 000	3 150	2 100	350	100	8711 0332
	4 000	1 000	4 150	1 100	350	100	8711 0341
	4 000	2 000	4 150	2 100	350	100	8711 0342
4 000	1 000	1 000	1 150	1 100	350	100	8711 0411
	2 000	1 000	2 150	1 100	350	100	8711 0421
	3 000	1 000	3 150	1 100	350	100	8711 0431
	3 000	2 000	3 150	2 100	350	100	8711 0432
	4 000	1 000	4 150	1 100	350	100	8711 0441
	4 000	2 000	4 150	2 100	350	100	8711 0442
5 000	1 000	1 000	1 150	1 100	390	100	8711 0511
	2 000	1 000	2 150	1 100	390	100	8711 0521
	3 000	1 000	3 150	1 100	390	100	8711 0531
	3 000	2 000	3 150	2 100	390	100	8711 0532
	4 000	1 000	4 150	1 100	390	100	8711 0541
	4 000	2 000	4 150	2 100	390	100	8711 0542
6 000	1 000	1 000	1 200	1 100	390	100	8711 0611
	2 000	1 000	2 200	1 100	390	100	8711 0621
	3 000	1 000	3 200	1 100	390	100	8711 0631
	3 000	2 000	3 200	2 100	390	100	8711 0632
	4 000	1 000	4 200	1 100	390	100	8711 0641
	4 000	2 000	4 200	2 100	390	100	8711 0642
8 000	1 000	1 000	1 200	1 100	430	100	8711 0811
	2 000	1 000	2 200	1 100	430	100	8711 0821
	3 000	1 000	3 200	1 100	430	100	8711 0831
	3 000	2 000	3 200	2 100	430	100	8711 0832
	4 000	1 000	4 200	1 100	430	100	8711 0841
	4 000	2 000	4 200	2 100	430	100	8711 0842
10 000	1 000	1 000	1 200	1 100	430	100	8711 1011
	2 000	1 000	2 200	1 100	430	100	8711 1021
	3 000	1 000	3 200	1 100	430	100	8711 1031
	3 000	2 000	3 200	2 100	430	100	8711 1032
	4 000	1 000	4 200	1 100	430	100	8711 1041
	4 000	2 000	4 200	2 100	430	100	8711 1042