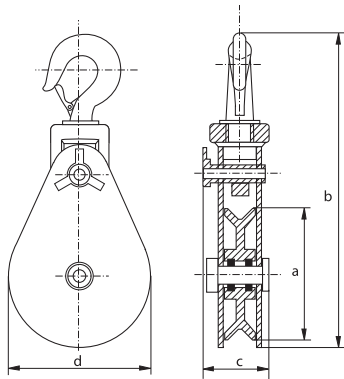


7410. Poulie de traction ou de renvoi et "off-shore"



CMU en kg	Réa Ø en mm	Câble Ø en mm	Dimensions en mm			Poids en kg	Référence
			E	H	L		
4 000	114	10 - 12	83	343	121	5	7410 SH0404
4 000	152	12 - 14	83	384	159	6	7410 SH0604
8 000	152	20 - 22	108	445	159	12,5	7410 SH0608
12 000	203	20 - 22	127	622	213	25	7410 SH0812
15 000	203	24 - 26	127	638	213	26	7410 SH0815