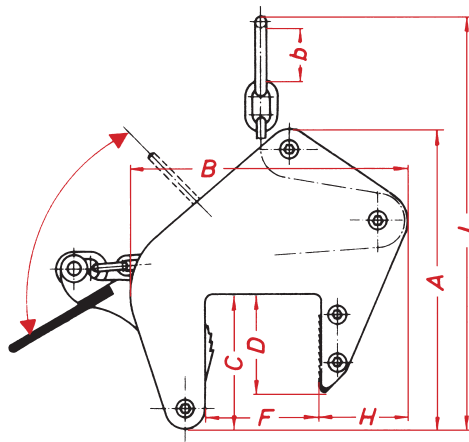


7139. Pince universelle



Capacité en kg	Largeur de prise en mm	Dimensions en mm									Poids en kg	Référence
		A	B	C	D	F	H	b	J min.	J max.		
350	0 - 100	264	250	128	104	100	80	122	800	550	7	7139 1003
350	90 - 200	382	430	195	160	200	120	122	1070	760	16	7139 2003
750	0 - 100	264	250	128	104	100	80	122	800	550	9	7139 1007
750	90 - 200	382	430	195	160	200	120	122	1070	760	17,5	7139 2007
1250	0 - 100	320	278	128	104	100	104	122	840	550	15	7139 1012
1250	90 - 200	382	430	195	160	200	120	122	1070	760	25	7139 2012
2000	0 - 100	338	313	135	119	100	103	122	840	570	22	7139 1020
2000	90 - 200	400	520	195	170	200	160	122	1055	750	30	7139 2020
3000	5 - 90	290	300	136	85	90	95	(1)	740	570	25,5	7139 0930
5000	5 - 90	290	300	136	85	90	95	(1)	740	570	30	7139 0950
5000	80 - 170	350	420	180	142	170	110	(1)	870	620	44	7139 1750

(1) Anneau de suspension pour crochets 5 t ou 16 t, à préciser à la commande.