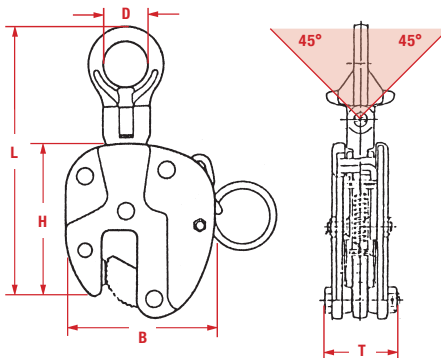


7125. Pince universelle à œillet articulé



Capacité en kg	Largeur de prise en mm	Dimensions en mm					Poids en kg	Référence
		D	L	H	B	T		
500	0 - 16	26	157 - 176	110	100	49	1,5	7125 1605
1 000	0 - 19	30	180 - 204	125	110	54,5	2,1	7125 1910
1 500	0 - 25	35	223 - 257	160	130	65	3,7	7125 2515
2 000	0 - 28	45	254 - 290	174	150	74	5,5	7125 2820
3 000	0 - 32	55	292 - 335	194	162	76	7	7125 3230