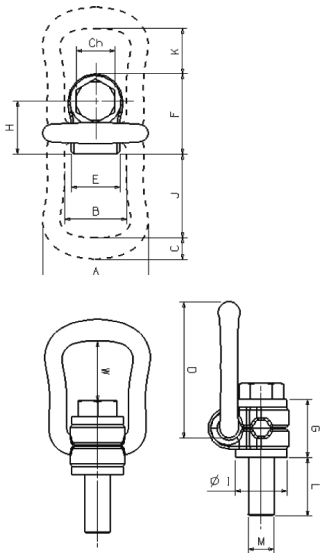


5557 C. Anneau de levage émerillon à étrier



CMU en t	Filetage M en mm	Dimensions en mm														Poids en kg	Référence
		A	B	C	D	E	F	G	H	I	L	W	J	K	Ch		
0,3	M 8	57	34	10	78	24	41	30	26,5	25	15	43	51	35	13	0,28	5557 C008
0,63	M 10	57	34	10	78	24	41	30	26,5	25	15	42	51	35	17	0,29	5557 C010
1	M 12	66	38	13,5	85	30	50	36	33	32	23	40	52	28	19	0,5	5557 C012
1,5	M 16	66	38	13,5	85	30	50	36	33	32	24	38	52	28	24	0,51	5557 C016
2,5	M 20	87	55	16	111	48	68	44	42,5	45	31	54	71	36	30	1,25	5557 C020
4	M 24	87	55	16	111	48	68	44	42,5	45	37	51	71	36	36	1,3	5557 C024
4	M 27	109	66	22,5	145	54	91	63	58,5	60	37	64	86	47	41	3,15	5557 C027
5	M 30	109	66	22,5	145	54	91	65	58,5	60	45	62	86	47	46	3,25	5557 C030
7	M 36	109	66	22,5	145	54	91	55	58,5	60	50	60	86	43	55	3,3	5557 C035
8	M 36	136	78	28	190	62	108	81	72,5	70	59	88	115	74	55	5,9	5557 C036
10	M 42	136	78	28	190	62	108	75	72,5	70	75	86	115	70	65	6,5	5557 C041
15	M 42	169	97	36	242	68	131	89	87,5	85	61	121	151	97	65	11,2	5557 C042
20	M 48	169	97	36	242	68	131	89	87,5	95	71	117	151	93	75	11,6	5557 C048

Capacités données dans les conditions les plus défavorables, en cisaillement à 90°